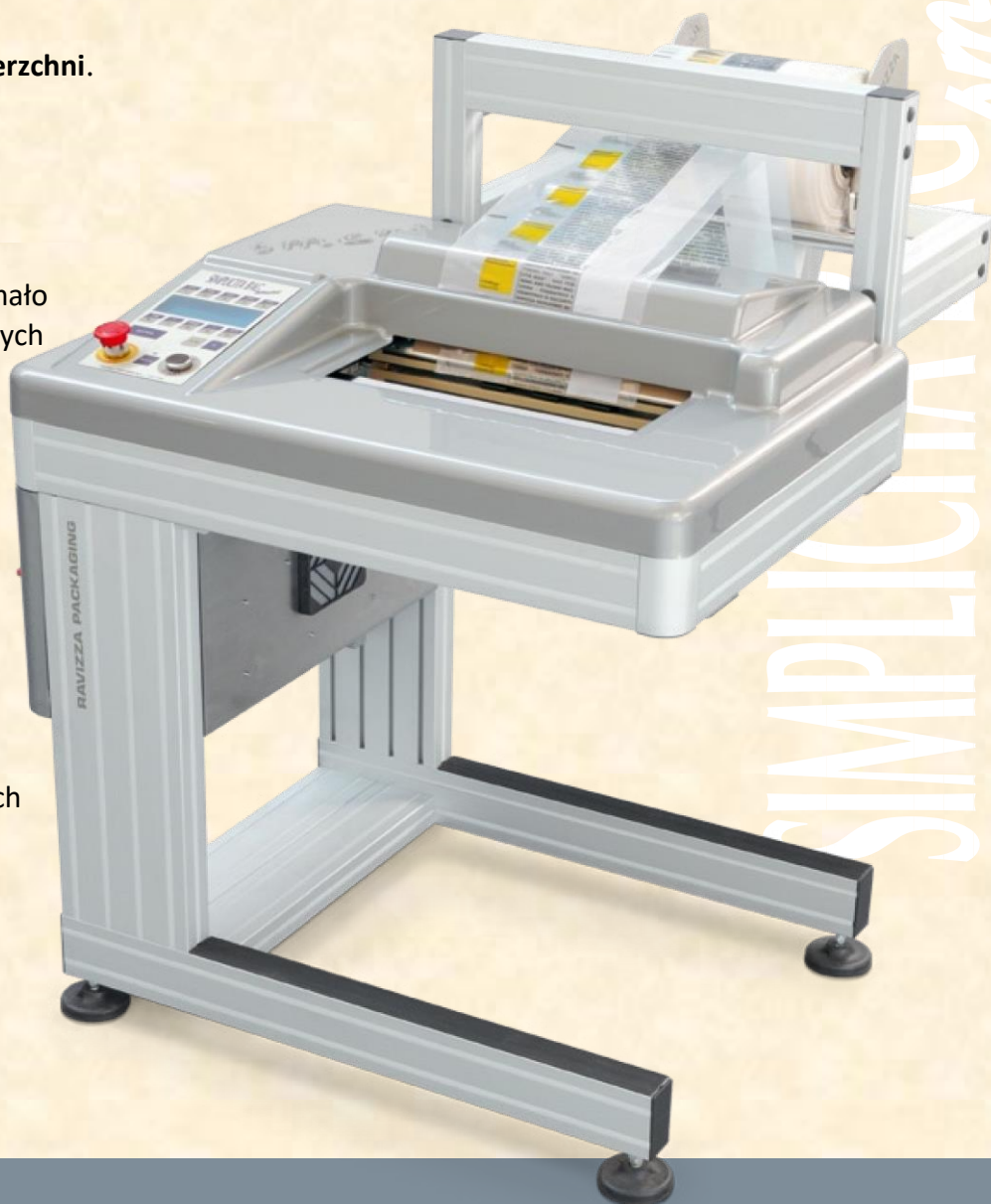


## RÓŻNE ROZMIARY WORKÓW PRODUKOWANE NA MASZYNIE

Maszyna **Simplicity Smart** została zaprojektowana tak aby maksymalnie ułatwić pracę operatorowi na małej powierzchni.

Zgrzewarka zajmuje bardzo mało miejsca, nie wymaga specjalnych czynności konserwacyjnych.

Można ją łatwo przystosować do różnych zadań produkcyjnych



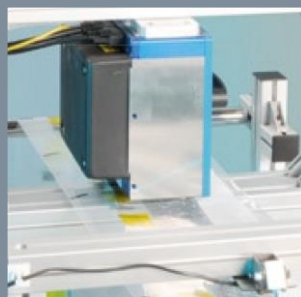
## OPCJE



pas doprowadzający



kosze podawania



drukarki termotransferowe



ciężkie produkty

## RODZAJE STOSOWANYCH FOLII

Można zastosować różne rodzaje folii. Podstawowa to folia PE – polietylen w postaci rękawa. Inne folie po próbach.

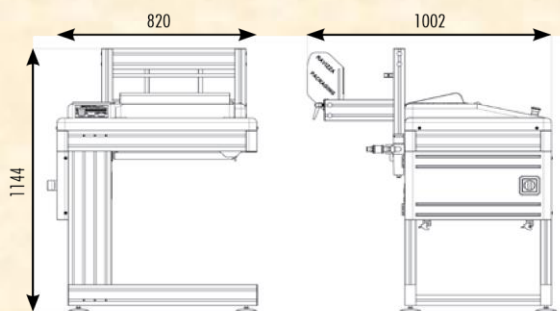
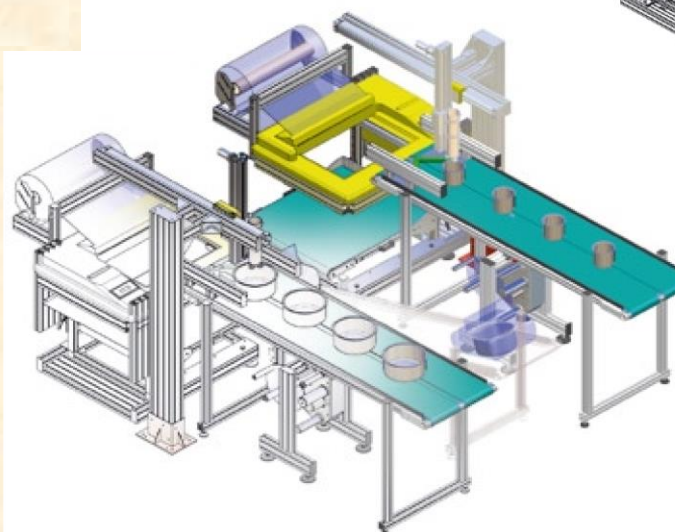
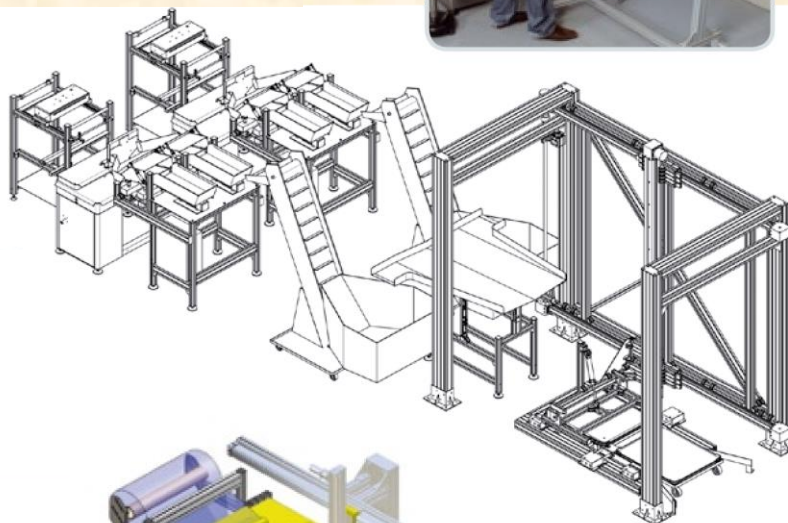


**RAVIZZA  
PACKAGING**

imballaggi  
industriali

## MOŻLIWOŚCI

Zgrzewarka może pracować w różnych konfiguracjach automatycznych



## CHARAKTERYSTYKA

Zmiana rolki folii mniej niż 60sek.  
Maksymalna prędkość 30szt/1min  
Pamięć programów pracy maszyny zawiera takie parametry jak:  
typ worka, długość worka, temperatura

### PODSTAWOWE DANE TECHNICZNE

Folia	<b>LDPE pół rękaw</b>
Grubość folii (po uzgodnieniu z producentem)	30/120 µ
Szerokość rolki folii(po uzgodnieniu z producentem.)	40/400 mm
Długość minimalna/maksymalna produkowanego worka	30 mm/bez limitu
Maksymalna średnica rolki folii	300 mm
Waga rolki	25 Kg max
Zasilanie	220/240 V single phase
Ciśnienie robocze	5/7 bar (I.D. pipe 10mm)
Wymiary maszyny	820 x 1002 x h1144 mm
Waga maszyny	100 Kg

Dane techniczne mogą zostać zmienione przez producenta.

**ASTRAPACK**

[www.astrapack.pl](http://www.astrapack.pl)

[info@astrapack.pl](mailto:info@astrapack.pl)

tel. +48 504 130 938

Agent / Distributor