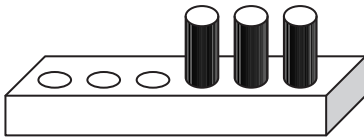


# VTB

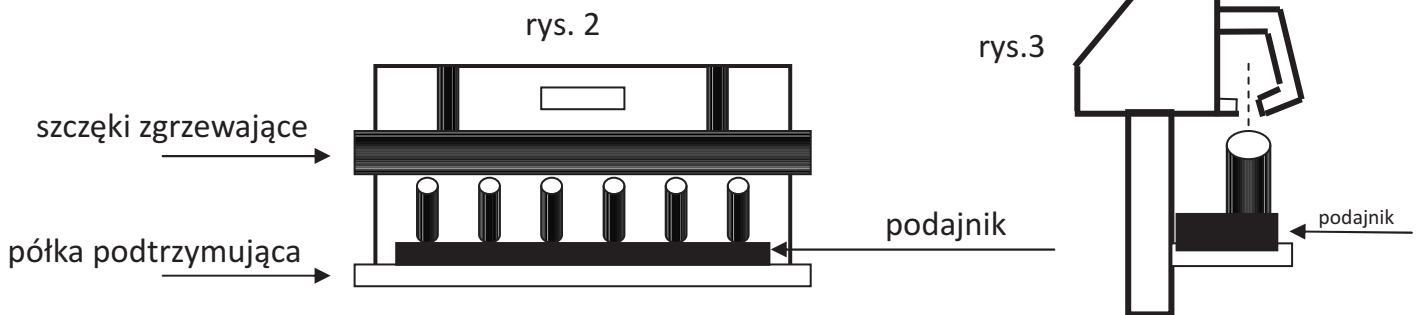
## Zgrzewarka do tubek HDPE i LDPE



Zgrzewarka do ciężkich zastosowań przemysłowych o podwójnych szczękach zgrzewających. Szerokość zgrzewu 6mm. Tubki do zgrzewania muszą być ustawione w specjalnym podajniku wcześniej przygotowanym na życzenie klienta. Oczywiście klient może sam przygotować sobie podajnik ale musi on mieć prawidłowo wydrążone otwory w stosunku do szczęk zgrzewających. Obrazuje to rys. 3 Firma Cibra rekomenduje własne wykonanie podajnika tubek i specjalnych prowadnic ponieważ gwarantuje to prawidłowe działanie zgrzewarki a co za tym idzie satysfakcję klienta z dokonanego zakupu.



rys.1



**OBSŁUGA:** operator naciska pedał i otwiera szczęki zgrzewające przez zwolnienie pedału szczęki zamykają się. Przed zamknięciem operator pozycjonuje tubki w stosunku do szczęk. Po ich zamknięciu naciskając przycisk start, uruchamia cykl zgrzewania, jest on w pełni automatyczny. Czas zgrzewania i czas chłodzenia jest regulowany. Także jest regulowana siła docisku szczęk zgrzewających.

### **Podstawowe dane techniczne:**

1. długość zgrzewu.... 60cm
2. rodzaj zgrzewu..... wstęgowy o szerokości 6mm
3. materiał..... LDPE, HDPE, PVC, Polipropylen, folie warstwowe
4. wymiary..... 650mm x 560mm x 1250mm[wysokość]
5. waga..... 40kg
6. zasilanie..... 230V
7. zużycie..... 1500W [tylko podczas zgrzewania]